



LÄNGENVERÄNDERUNGSMESSUNG ZGL

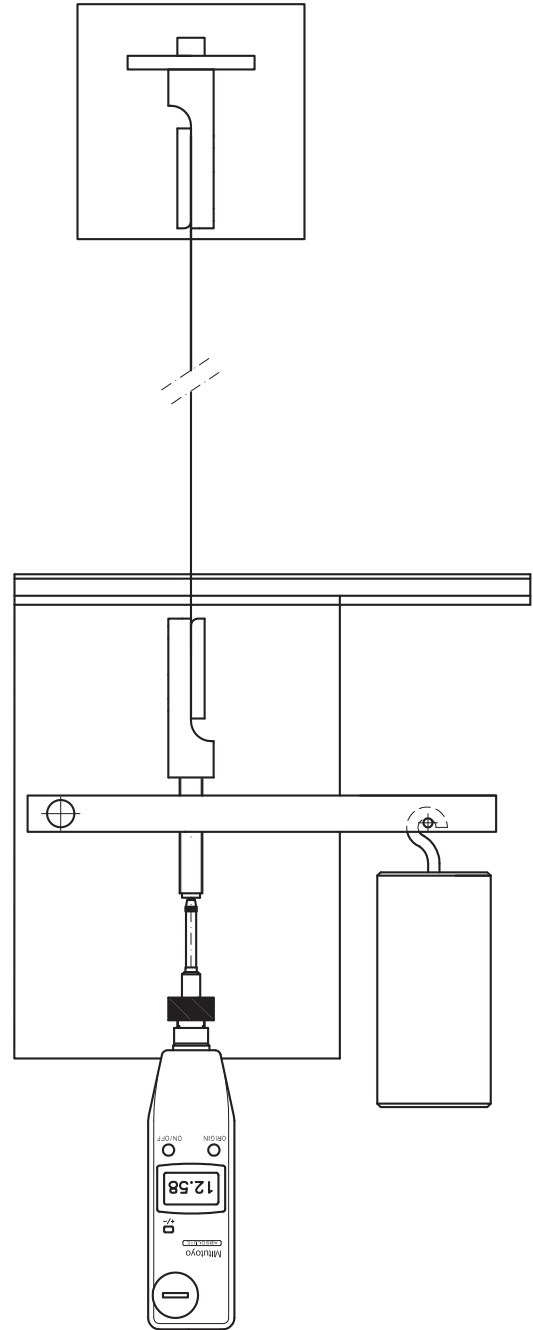
Anwendung

Die Längenveränderungsmessung ZGL dient zur Messung von relativen Längenveränderungen in vertikaler oder horizontaler Richtung über Distanzen von bis zu 60 m.

Beschreibung

Die Längenveränderungsmessung ZGL ist eine rein mechanische Messeinrichtung auf Basis eines Invar-Drahtes, der zwischen einer festen Aufhängung und einer Spannvorrichtung mit Träger für eine Messuhr gespannt wird. Sie dient zur Feststellung von relativen Längenveränderungen auf Distanzen von 2 bis 60 m bei einem nachstellbaren Messbereich von bis zu ± 10 mm. Die Anlage kann sowohl vertikal wie horizontal eingebaut werden.

Die sporadische Ablesung der Längenveränderungen erfolgt mit einem portablen Setzdeflektometer ERDM25.



Technische Daten

Typ	ZGL
Material	Stahl, rostfrei
Invar-Draht	\varnothing 1,65 mm
Abstand Messbasen	ca. 2...60 m
Messbereich	± 10 mm (nachstellbar)
Auflösung	0,01 mm
Systemgenauigkeit	0,05 mm
Ablesung	Setzdeflektometer ERDM25